

IMPRUNETA

PIZZAOVNER

Håndlaget kvalitet fra Toscana i norsk design



Impruneta Pizzaovn
Italiensk kvalitet i norsk design

Innhold

Om vår standard ovn	4
Spesialdesign	6
Håndlaget terrakotta	10
Historien	12
Ovner	14
Tilbehør	19



Giancarlo og Sara Cecchi

«Vi har produsert pizza- og bakerovner i terrakotta siden 1973. For første gang samarbeider vi med en norsk designer og vi er strålende fornøyd med resultatet.»

Jeg synes Impruneta har fått et elegant moderne uttrykk, med sort buet stål og spiler.

Kombinasjonen av vår gamle italienske håndverkstradisjon og Knut Egil Vedviks lekre design har skapt et perfekt uttrykk.»

Sara Cecchi

Sara Cecchi

Goti Terrecotte di Cecchi G. & C.



Imprunetas unike egenskaper



Terrakotta betyr «bakt jord» på italiensk. Det er hard keramisk leire med unike egenskaper. Varmen absorberes i den porøse strukturen og trekker fuktigheten ut av pizzabunnen, slik at du får en uimotståelig god og sprø pizzabunn.

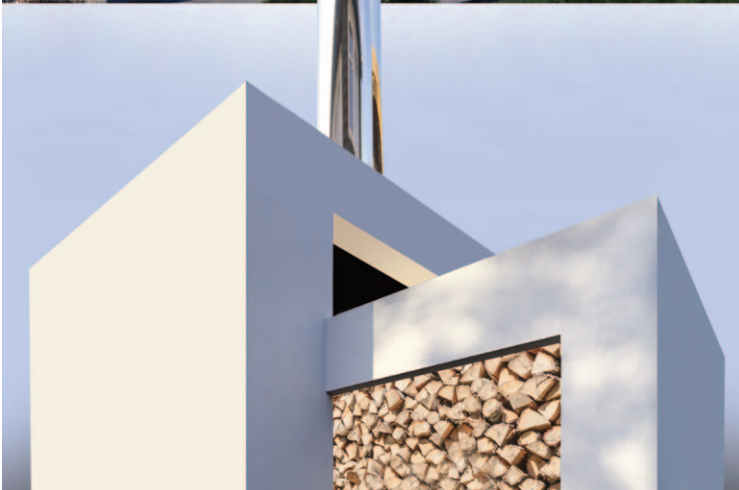


Vekt: Ca. 300 kg. Størrelse: 121x121x154 (vår standard ovn)
Vi kan levere i ulike størrelser, også for restauranter. Pizzaovnen tåler vær og vind, og terrakottaen tåler både ekstrem varme og kulde.

Pris og levering. Ta kontakt. Størrelse, løsning og leveringssted avgjør.
Renhold: Stålbørste og klut. - flyttes til de siste siden

Ta kontakt: 924 43 186 | post@impruneta.no

Spesialdesign - vi kan tilpasse pizzaovnen til bolig eller hytte



Spesialdesign

Ønsker du pizzaovnen designet etter arkitektur, natur, miljø eller personlig smak, kan vi levere et design som matcher dine ønsker.

Varier med med farger, takstein, kobber, krom eller andre alternative valg.

Vi designer på bestilling og leverer etter avtale.

Hver pizzaovn er produsert med innmat av håndlaget terrakotta fra Toscana.

Spesielle ønsker?

Alle priser etter avtale.



«Jeg har nå testet vår nye pizzaovn fra impruneta.no. Ovnens ligner på huset vår og er like sosial.

Med god oppskrift på deigen, blir pizzaene bedre enn noen jeg har fått på restaurant.

Særlig artig har det vært å oppleve alle gjestenes iver etter å lage sin egen variant.

Måltidene har ikke bare vært velsmakende, men også minnerike.»

Fabian Stang, tidl. ordfører i Oslo



Ta kontakt: 924 43 186 | post@impruneta.no

Standard ovn
56.500,-
inkl. mva + frakt



Ta kontakt: 924 43 186 | post@impruneta.no



Flere pizzaer på 3 min.

Det er hyggelig å lage mat sammen.

La dine gjester lage sin egen pizza - med dine tilgjengelige ingredienser. Deigen har du gjort ferdig på forhånd. Det gir kvelden en ekstra dimensjon når dine venner kan steke sin egen pizza på ekte italiensk vis. Det er gøy - og det kjennes på smaken!!

Ekke italiensk håndverk

Ovnen i terrakotta produseres i Firenze



Leirmassen fylles i hver krok av formene. Dette gjøres for hånd.

Hva er terrakotta laget av?

Vår type terrakotta lages av den spesielle jorden man finner i Toscana.

På fabrikken blandes terrakottaleiren med en grus/sandmasse som er herdet i 1400 grader, for å stabilisere leiren så den kan tåle ekstrem varme. Deretter går leirmassen gjennom ytterligere herdeprosesser.

Terrakotta er et ekstremt solid materiale. Se bare på de 8000 terrakottasoldatene i Xian, Kina. Disse ble laget i år 210 f. Kr. og står der like godt bevart i dag.



Ekte håndverk. Formene fylles, finjustere og gjøres klar for den omfattende herdeprosessen. Sluttproduktet finpusses og tilpasses elementene, som til slutt kontrolleres, settes sammen og nummereres før levering.



Giancarlo, en keramisk dekoratør som gjorde drømmen til virkelighet!

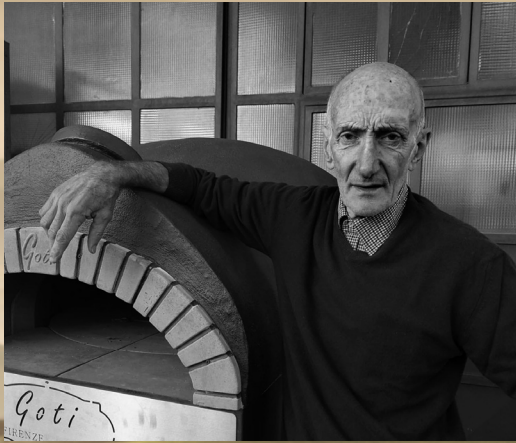
Giancarlo vokste opp i Toscana. Han fikk tidlig lidenskap for det keramiske faget. Som ung utdannet han seg til keramisk dekoratør, et håndverk utviklet gjennom mange generasjoner i denne regionen.

Hans store drøm var å starte produksjon av terrakottaprodukter. Han virkeliggjorde drømmen etter å ha giftet seg med sin kjære Fiorella Goti – som også ble merkevarenavnet. Goti utvikler de lekreste håndlagede Fiorella Goti terrakottapotter med leire hen-

tet fra steinbruddene i Impruneta. Kjent over hele Italia for sin kvalitet. Disse pottene er frostsikre. Giancarlo har mer enn 50 års erfaring – og produserer i dag pizzaovner sertifisert for matlaging.

Hvorfor håndlaget terrakotta?

Håndlaget terrakotta får frem den rette strukturen i materialet. Terrakotta har en unik, naturlig varmeisolerende evne. Terrakotta fungerer bedre enn andre steinprodukter i å absorbere varme i porene og frigjøre varme når temperaturen synker.



Giancarlo Cecchi, grunnlegger av Goti Terrecotte

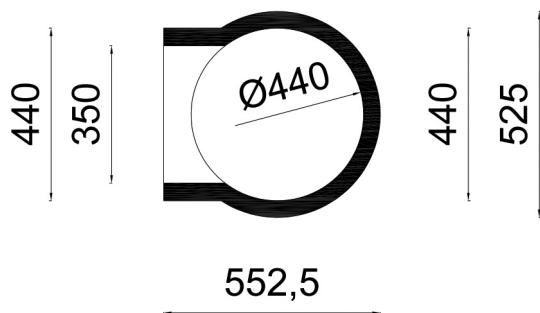
“Terrakotta har en helt unik, naturlig varmeisolerende evne.”

Steker du pizza om kvelden, er det fort-satt så varmt i ovnen morgenen etter at du kan bake brød. Ypperlig også til stedbakt brød eller stekte kjøttretter.

Giancarlo har overført sin verdifulle kompetanse til sin datter Sara. Hun fortsetter sammen med sine ansatte å levere de kvalitetsprodukter til private og restauranter.

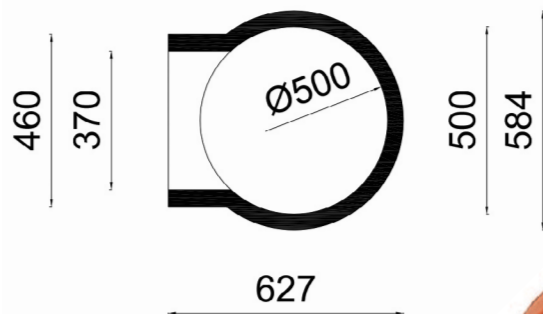
Mini 44

15000,-
inkl. mva + frakt

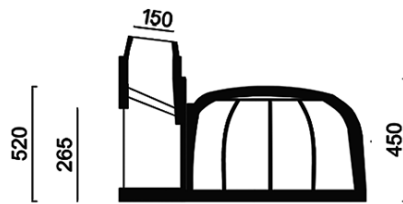
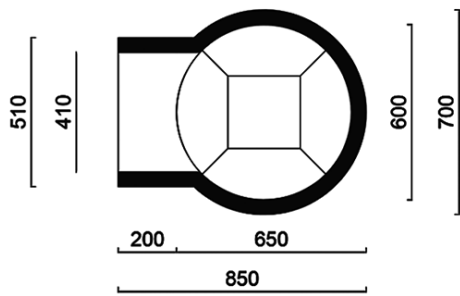


Mini 50

15500,-
inkl. mva + frakt

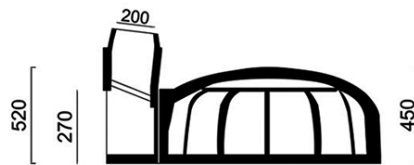
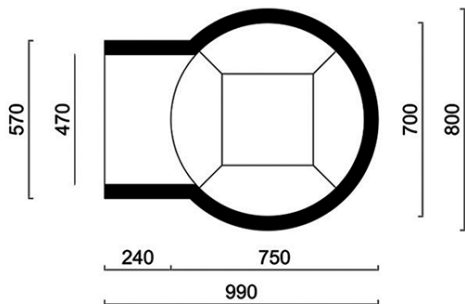


Miniovnen er ideell for pizzeriaer vil tilby en pizzameny for Cøliaki-kunder. Dette er en liten pizzaovn for denne målgruppen, hvor man ikke finner rester av mel for de som ikke tåler dette. Disse små pizzaovnene er testet av pizzariere i Napoli, med meget gode tilbakemeldinger. Anbefalt røykerør diameter 100. Alle våre sertifiserte terrakottaovner er utstyrt med dekorbue i Impruneta-terrakotta og dør med termometer.



**BL
60**

16500,-
inkl. mva + frakt



**BL
70**

18200,-
inkl. mva + frakt



Alle våre terrakottaovner er sertifisert for matlaging. Pizzaovnene er utstyrt med dekorbue laget av terracotta leire fra Impruneta og dør med termometer. Alle ovner er håndlagt i terrakotta på fabrikk i Firenze.

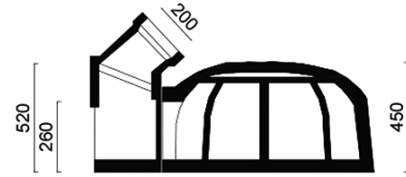
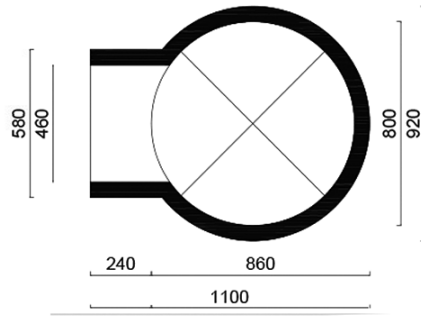
Her kan du steke all mat med fantastisk resultatet.

Anbefalt røykerør diameter 200.

Terrakotta, sertifisert for matlaging. Inneholder **IKKE** sement!

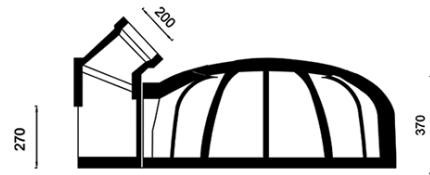
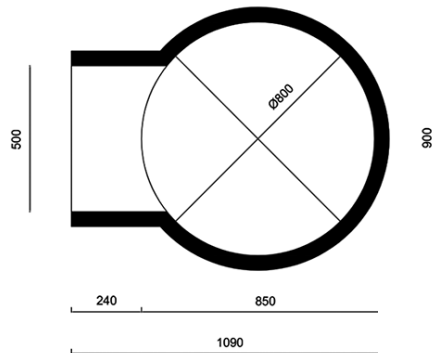
Mod.
80

19400,-
inkl. mva + frakt

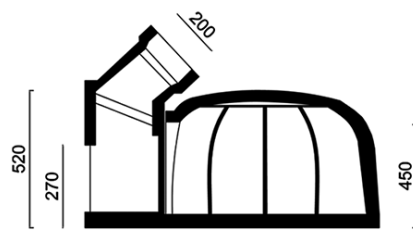
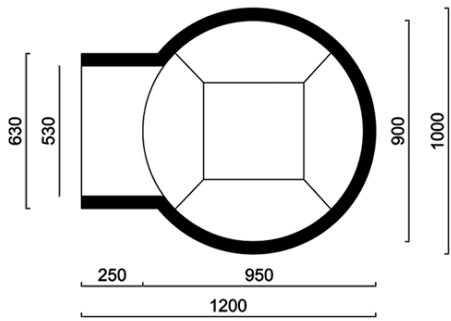


BL
80

21400,-
inkl. mva + frakt

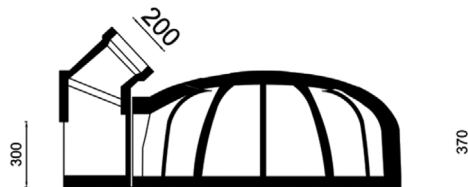
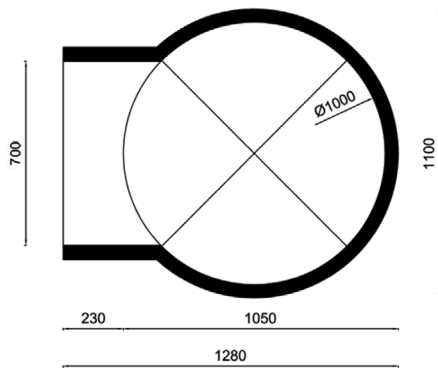


Alle våre terrakottaovner er sertifisert for matlaging. Pizzaovnene er utstyrt med dekorbue laget av terracotta leire fra Impruneta og dør med termometer. Alle ovner er håndlagt i terrakotta på fabrikken i Firenze. Her kan du steke all mat med fantastisk resultatet. Anbefalt røykerør diameter 200. Terrakotta, sertifisert for matlaging. Inneholder **IKKE** sement!



**Mod.
90**

24600,-
inkl. mva + frakt



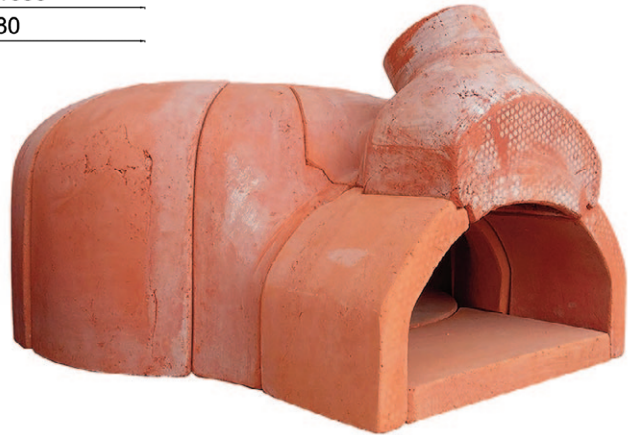
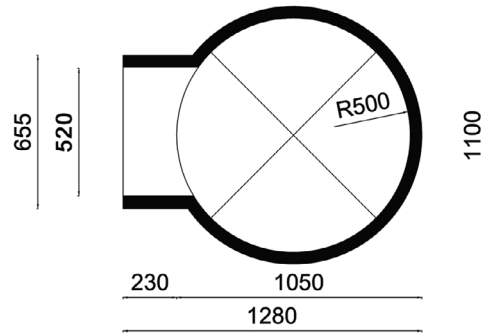
**BL
100**

26900,-
inkl. mva + frakt



BL
100/
50

25000,-
inkl. mva + frakt



Vi har også pizzaovner
for det profesjonelle
markedet. Ta kontakt!

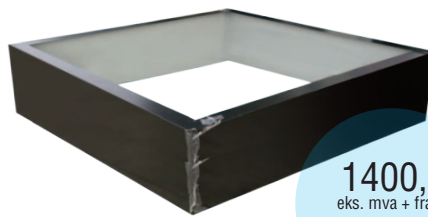


Ta kontakt: 924 43 186 | post@impruneta.no

Tilbehør standardovn



99,-
eks. mva + frakt
Siprex elementer
for isolasjon mellom
treverk og terrakotta
100 x 400 x 600



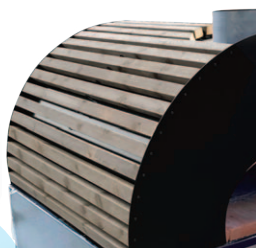
1400,-
eks. mva + frakt
Rammebelyttelse



98,-
eks. mva + frakt
Sand



5900,-
eks. mva + frakt
Komplett ferdig kuttet
materialer for stativ
inkl spiler.



9900,-
eks. mva + frakt
Stålhette



250,-
eks. mva + frakt
Gips for tetting
av sprekker



590,-
eks. mva + frakt
Vermiculite
isolasjon



1500,-
eks. mva + frakt
Keramisk fiber
for isolasjon



2900,-
eks. mva + frakt
Stålpipe
200 mm



IMPRUNETA

Pizza- og bakerovner
Håndlaget leirovn fra Toscana - i norsk design

Nedre Bekk vei 35A | 1407 Vinterbro
Telefon: +47 92 44 31 86

Impruneta.no | post@impruneta.no